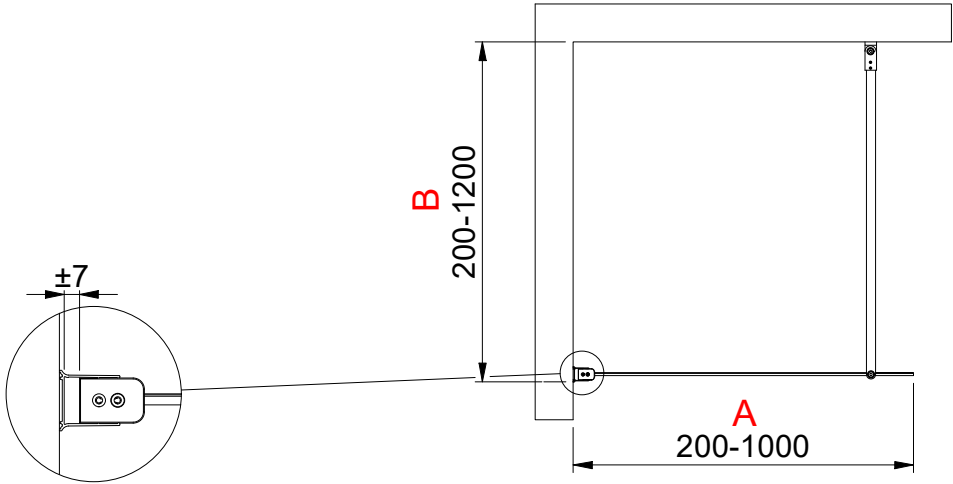
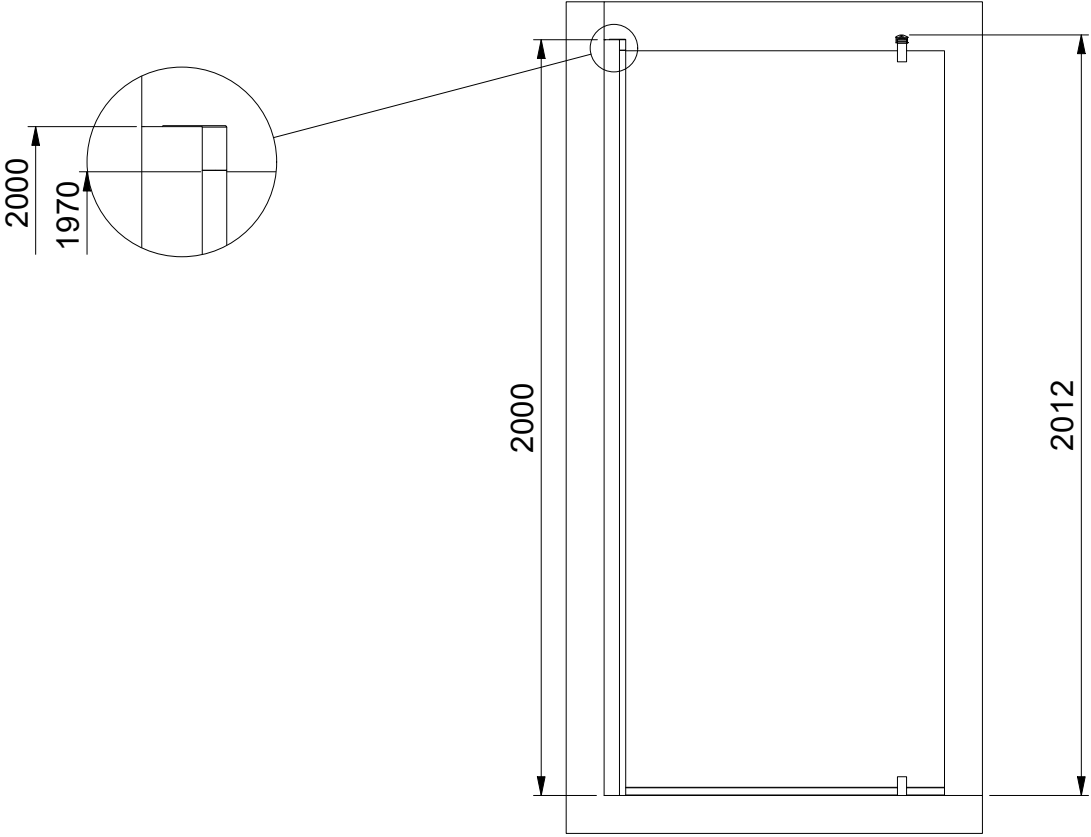


(1 : 20)



Beskrivning
LINC 20 Original Left

Ritat av
CJN
Datum
2021-05-20

Ritningsnr
20026.01
Revision
D