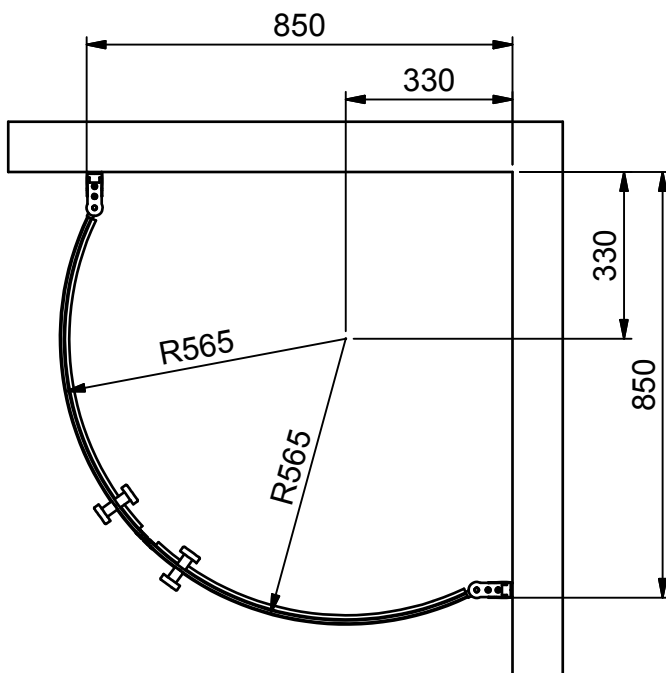
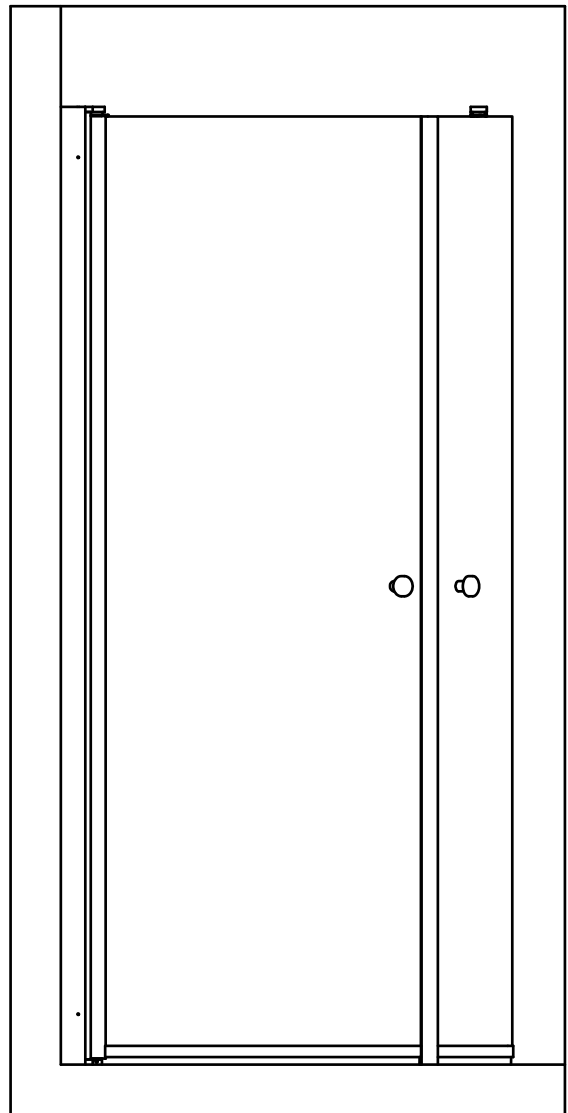
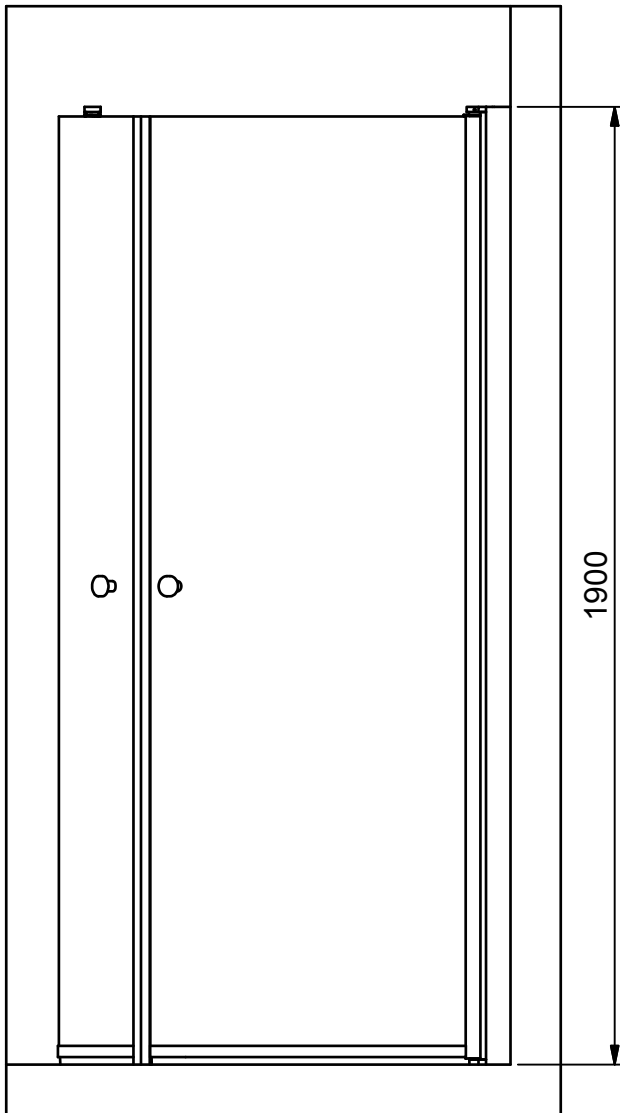
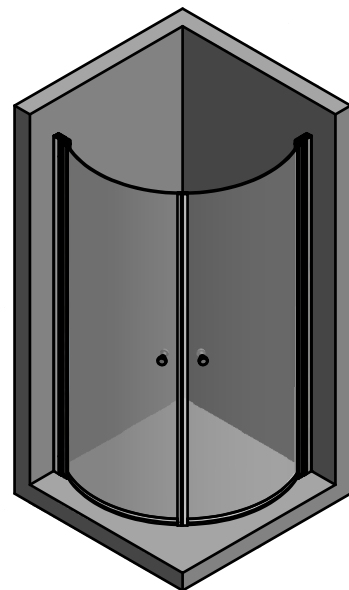


( 1 : 15 )



Se till att golvfallet uppfyller gällande byggnormer.



**INR**

Beskrivning  
BASIC Stimson  
Golvfallsritning

Ritat av  
MSN  
Datum  
2018-10-04

Ritningsnr  
26892.01  
Revision  
A