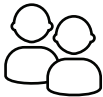


SE	Innehåll	Säkerhetsföreskrifter	3
		Verktyg	5
		Montering	5
		Skötselråd/Garanti/Återvinning	14
		Kontakt	16
EN	contents	Safety regulations	3
		Tools	5
		Installation	5
		Maintenance advice/Warranty/Recycling	14
		Contact	16
NO	INNHold	Sikkerhetsforskrifter	3
		Verktøy	5
		Montering	5
		Vedlikeholdsråd/Garanti/Resirkulering	14
		Kontakt	16
DK	Indholdsfortegnelse	Sikkerhed	3
		Værktøj	5
		Montering	5
		Garanti/Plejeinstruktioner/Anvisning	14
		Kontakt	16
FI	SISÄLLYSLUETTELO	Turvallisuusmääräykset	3
		Työkalut	5
		Asennus	5
		Hoito-ohjeet/Takuu/Kierrätys	14
		Yhteystiedot	16



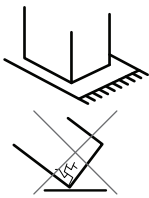
SE Använd skyddsglasögon vid montering.  
EN Goggles are recommended to protect your eyes.  
NO Bruk vernebriller ved montering.  
DK Brug beskyttelsesbriller ved montering.  
FI Käyttäkää suojalaseja asennuksen aikana.



SE Vid montering rekommenderas 2 personer.  
EN We recommend that two persons are present at the installation.  
NO Vi anbefaler at dere er 2 personer ved montering.  
DK Det anbefales at være 2 personer ved montering.  
FI Asennukseen suositellaan kahta henkilöä.



SE Använd skyddsskor vid montering.  
EN Use safety shoes during installation.  
NO Bruk vernesko ved montering.  
DK Brug sikkerhedssko ved montering.  
FI Käytä turvakenkiä asennuksessa.



SE OBS! Sätt alltid ner möbelen på mjukt underlag då kanter och hörn är mycket känsliga.  
EN Note! Always set the furniture down on a soft foundation, since edges and corners are very delicate.  
NO Sett alltid møbler ned på et mykt underlag da kanter og hjørner er meget sensitive.  
DK BEMÆRK! Placer altid møblerne på et blødt underlag, da kanterne og hjørnerne er meget følsomme.  
FI HUOM! Aseta huonekalut aina tasaiselle pehmeälle alustalle sillä kulmat ja reunat ovat herkkiä rikkoutumaan.



SE Skruvfästningar i våtzon 1 ska göras i betong eller annan massiv konstruktion (a), träreglar, tråkortlingar (b) eller i konstruktion som är provad och godkänd för infästning, till exempel skivkonstruktion (c). Se exempel på godkända konstruktioner på säkervatten.se.

Alla infästningar i våtzon 1 och 2 ska tätas. Material för tätning ska fästa mot underlaget och vara vattenbeständigt, mögelresistent och åldersbeständigt.

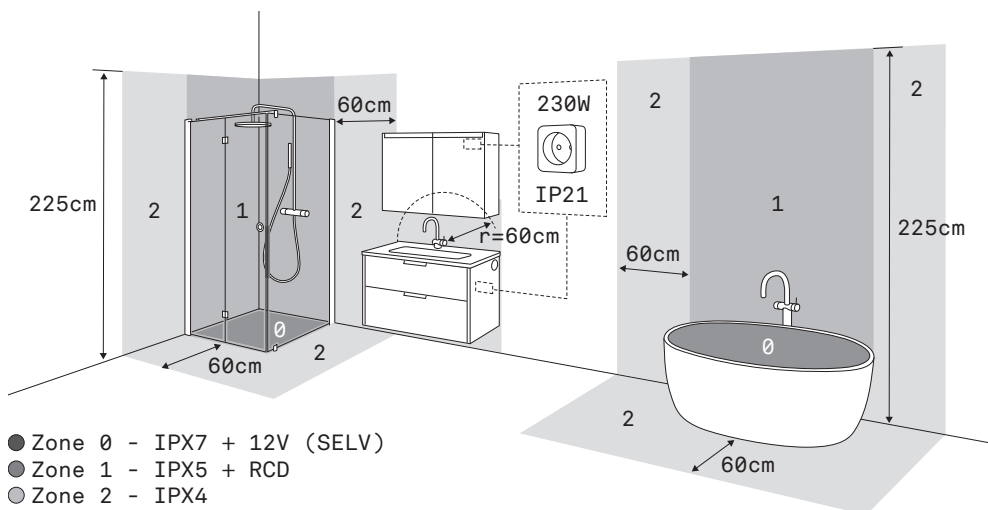
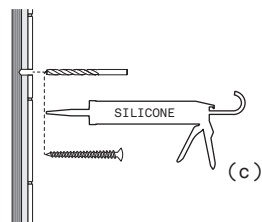
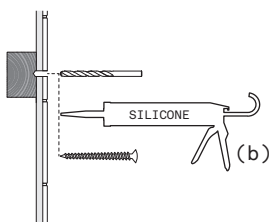
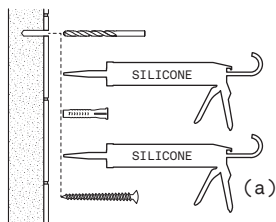
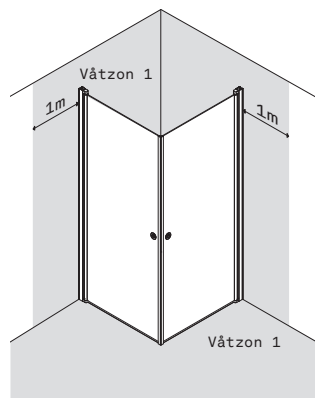
EN Screw fastenings should be made in concrete or other solid structure (a), wooden studs, wooden noggings (b) or in structures that have been tested and approved for fastenings, for example a sheet construction (c). Requirements for sealing apply in wet zones 1 and 2. See examples of construction at säkervatten.se.

Sealing materials must be fixed to the underlying layer and must be waterproof, mould-resistant and age-resistant.

NO Se lokale regler og restriksjoner

DK Se lokale regler og restriktioner

FI Tutustu paikallisiin sääntöihin ja rajoitteisiin

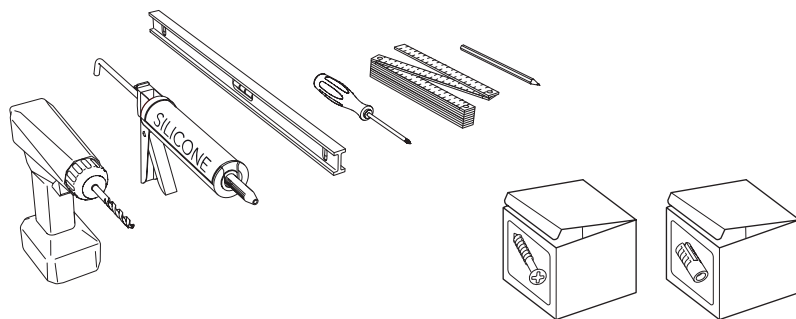


● Zone 0 - IPX7 + 12V (SELV)

● Zone 1 - IPX5 + RCD

● Zone 2 - IPX4

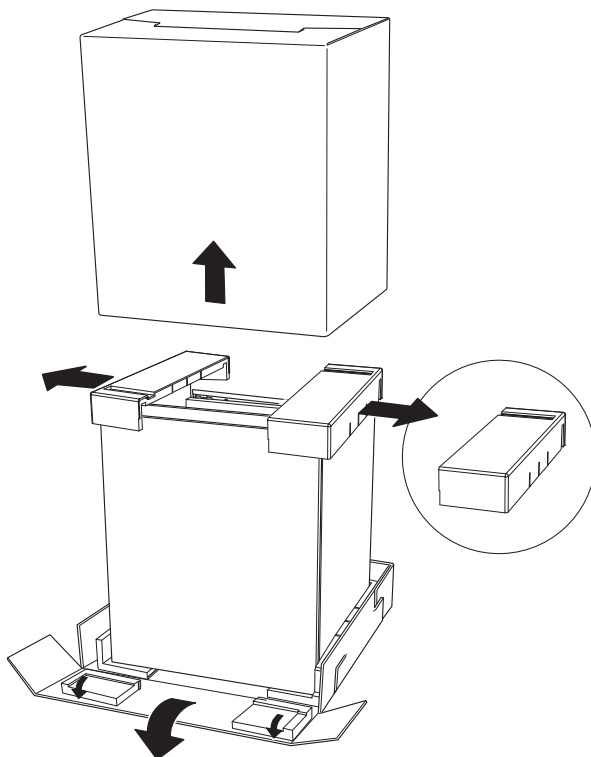
○ Outside zone - IPX1

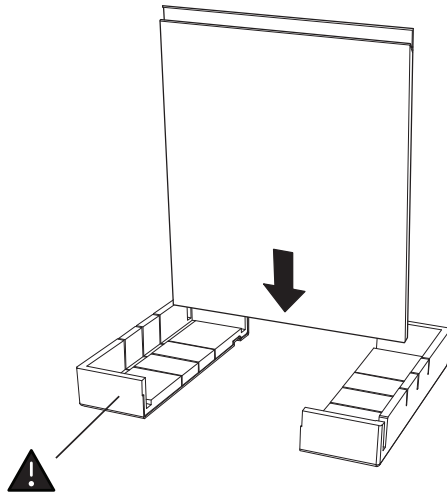
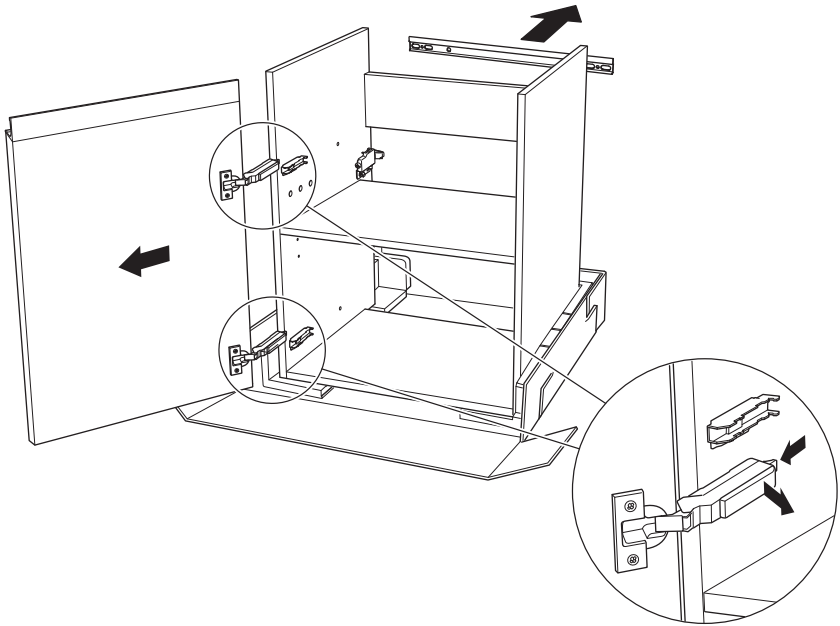


MONTERING/INSTALLATION/ASENNUS

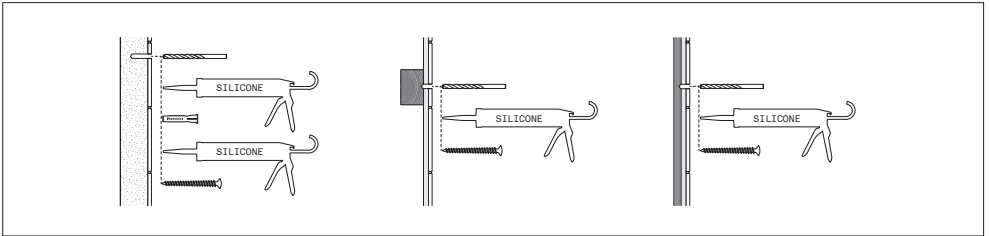
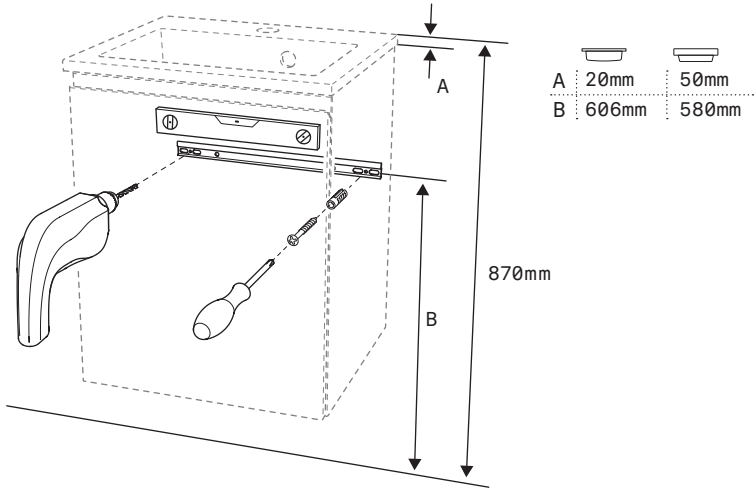
---

1

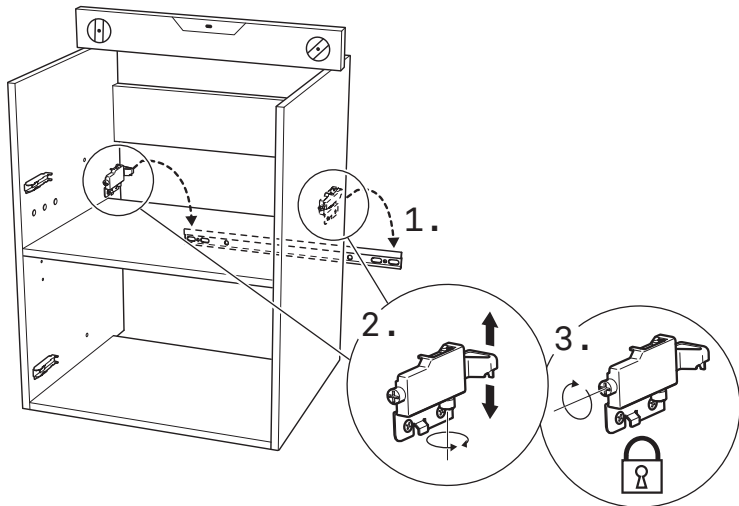




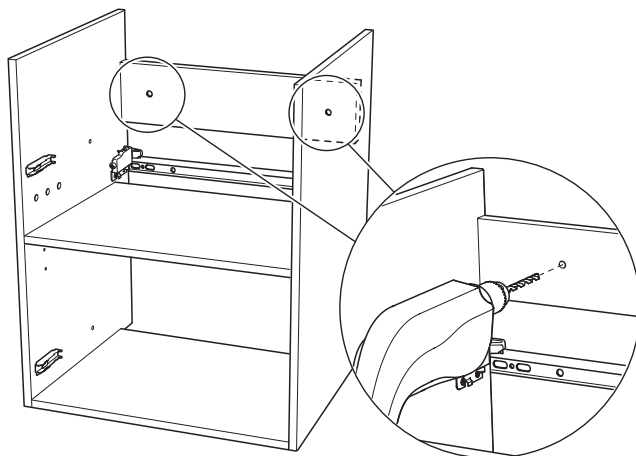
3



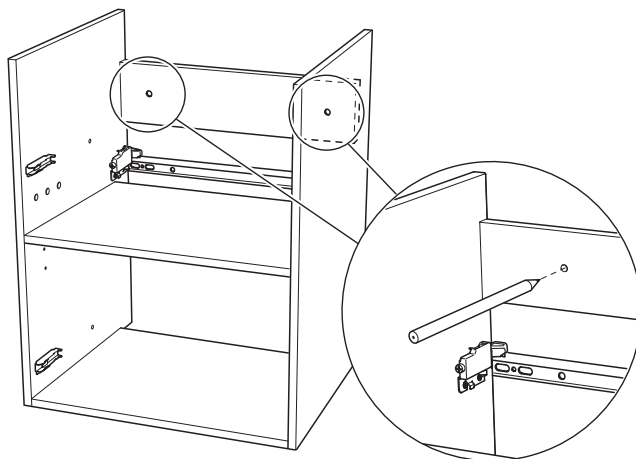
4



5.1

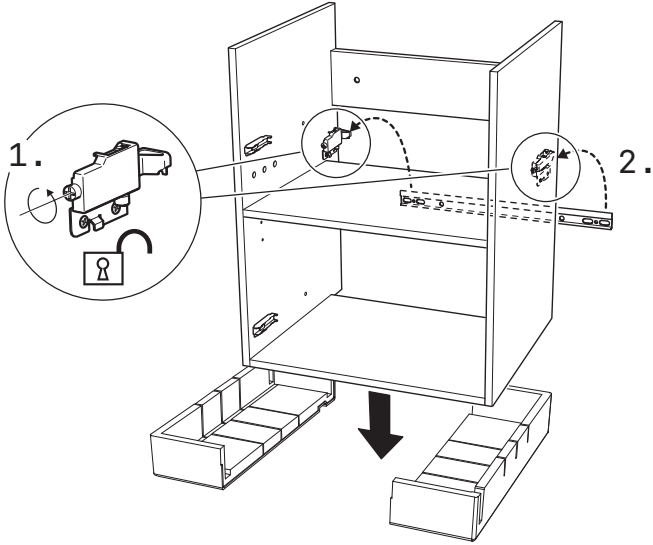


5.2

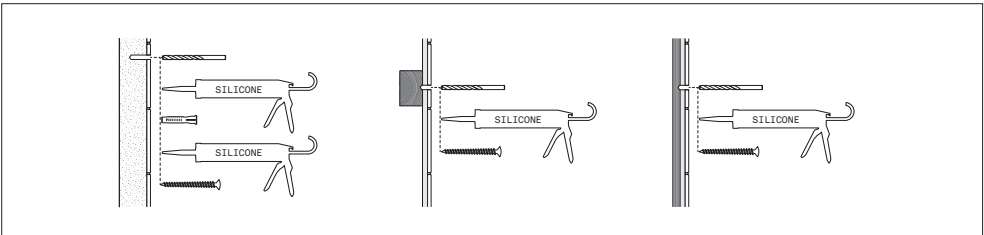
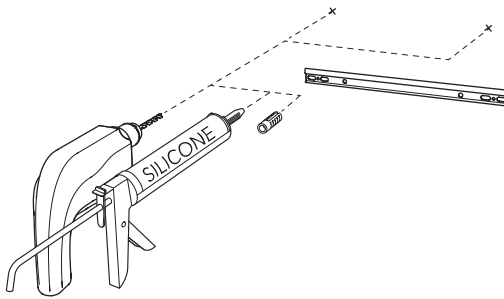




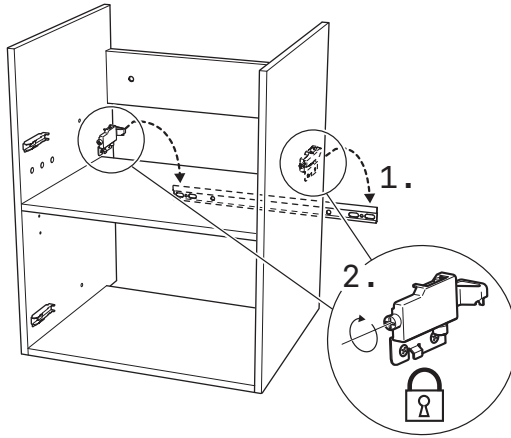
5.3



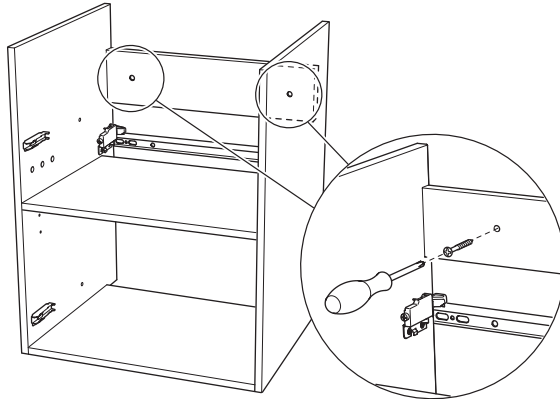
5.4



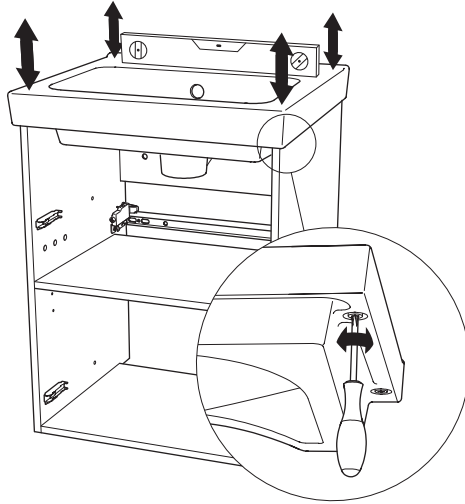
5.5



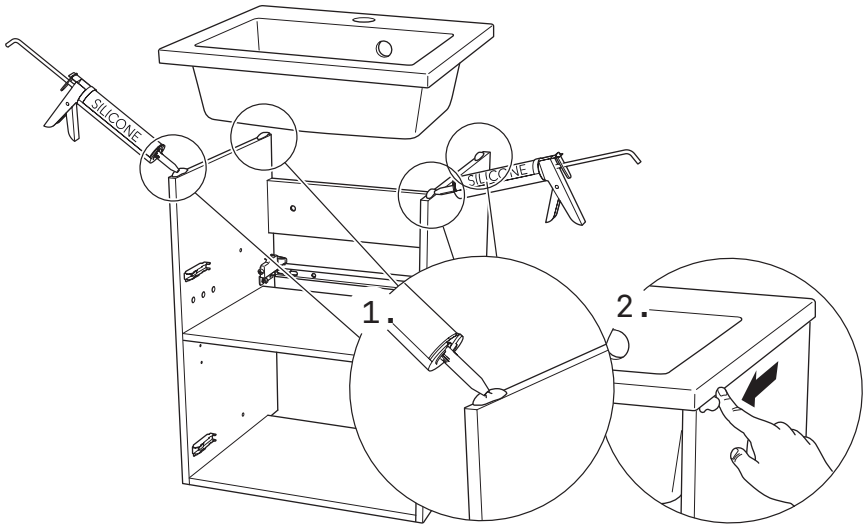
5.6



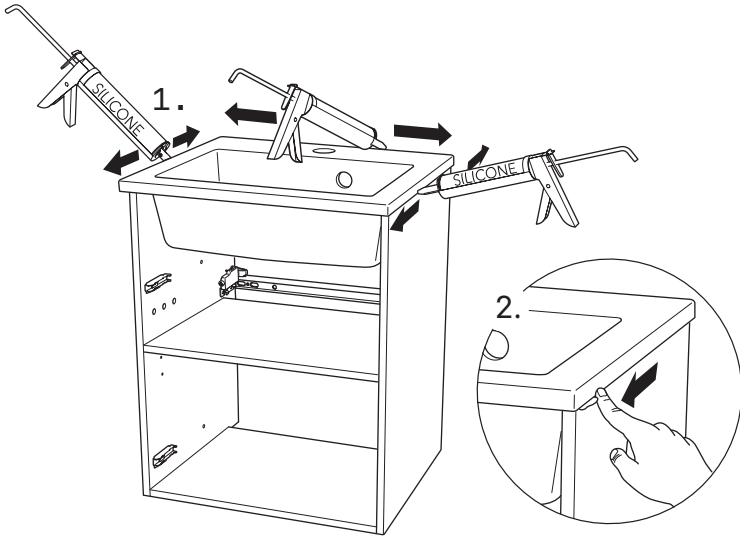
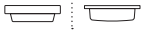
6



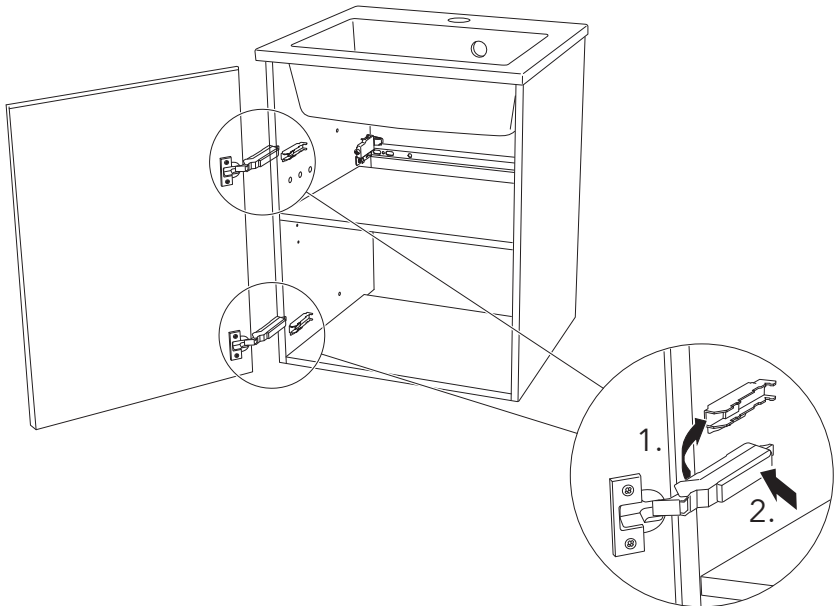
7

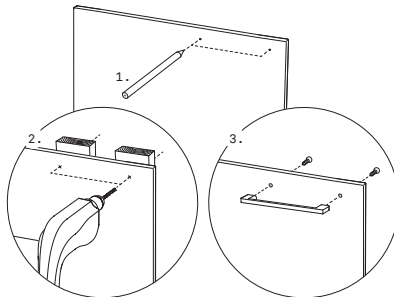
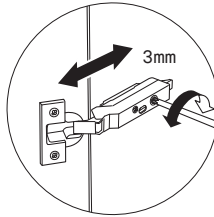
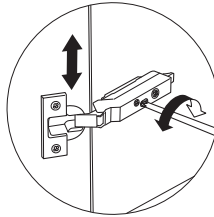
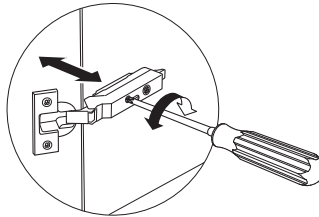
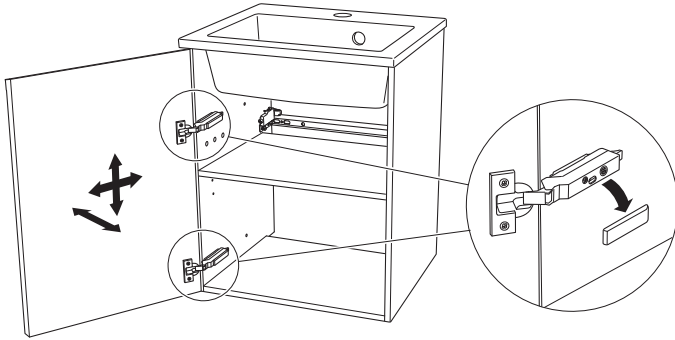


8



9





## SE

Läs gärna mer på [inr.se/skotselrad](http://inr.se/skotselrad)

Testa först på en liten, dold yta om du är osäker på ditt val av rengöringsmetod.

## TVÄTTSTÄLL PORSLIN

Rengör med lätt fuktad trasa och mildt rengöringsmedel. Undvik hårda slipmedel och kaustiksoda.

## TVÄTTSTÄLL STENKOMPOSIT

För att säkerställa en långvarig matt effekt rekommenderas att du årligen rengör hela tvättstället med den medföljande slipduken. Behöver du köpa en ny rekommenderar vi slipduk medium, röd. Avlägsna fläckar från nackellack, hårfärgningsmedel, kaffe, vin omgående. Tvättstället skall inte utsättas för vatten som överstiger 65°C, eftersom sprickbildning då kan uppstå. Undvik att placera heta föremål direkt på ytan. Undvik kontakt med aggressiva rengöringsmedel, syror, ammoniak, klorin och andra starkt frätande produkter. Undvik användning av vassa föremål som kan skada ytan.

## LACKERADE TRÄYTOR

Luckor, lådfronter och stommar rengör du med lätt fuktad trasa och mildt rengöringsmedel. Undvik att använda möbelpolish, rengöringsmedel eller svampar med slip-effekt, ammoniak eller andra starka lösningsmedel. Vatten och stänk bör omedelbart torkas bort med en torr trasa.

## METALLYTOR

Till metallytor använder du en lätt fuktad trasa och en mild diskmedelsblandning.

## GARANTI

Se [inr.se/garanti](http://inr.se/garanti)

## ÅTERTVINNING

Metall, trä och glas avskiljs och återvinnns separat.

## EN

To learn more, please visit [inr.se](http://inr.se)

If in doubt regarding your choice of cleaning method, test first on a small, inconspicuous area.

## WASHBASIN, PORCELAIN

Clean with a slightly damp cloth and a mild cleaning agent. Avoid hard abrasives and caustic soda.

## WASHBASIN, COMPOSITE STONE

To ensure a long-lasting matte effect, you are recommended to clean the entire wash basin annually with the supplied abrasive cloth. If you need to buy a new one, we recommend a red, medium abrasive cloth. Remove nail polish, hair dye, coffee and wine stains immediately. The wash basin should not be subjected to water exceeding 65°C because cracking may occur. Do not place hot objects directly on the surface. Avoid contact with aggressive detergents, acids, ammonia, chlorine and other highly corrosive products. Avoid the use of sharp objects that could damage the surface.

## NO

Les gjerne mer på [inr.no/vedlikeholdsrad](http://inr.no/vedlikeholdsrad)

Prøv først på et lite, skjult område hvis du er usikker på valget av rengjøringsmetode.

## SERVANT PORSELEN

Rengjør med en lett fuktet klut og et mildt rengjøringsmiddel. Unngå harde slipemidler og kaustisk soda.

## SERVANT KOMPOSITTSTEIN

Vi anbefaler at du rengjør hele servanten årlig med slipekluten som følger med, slik at du sikrer en langvarig matt effekt. Hvis du må kjøpe en ny, anbefaler vi slipeklut medium, rød. Flekker av neglelakk, hårfarge, kaffe og vin må fjernes umiddelbart. Servanten må ikke utsettes for vann som overstiger 65 °C, da det kan resultere i sprekkdannelser. Unngå å plassere varme gjenstander rett på overflaten. Unngå kontakt med sterke rengjøringsmidler, syrer, ammoniakk, klorin og andre sterkt etsende produkter. Unngå å bruke skarpe gjenstander som kan skade overflaten.

## LAKKERTE TREFLATER

Dører, skuffefronter og skrog rengjør du med en lett fuktet klut og et mildt rengjøringsmiddel. Unngå å bruke möbelpolish, rengjøringsmiddel eller svamper med slipeeffekt, ammoniakk eller andre sterke løsemidler. Vann og sprut bør umiddelbart tørkes av med en tørr klut.

## METALLFLATER

På metallflater bruker du en lett fuktet klut og en mild oppvaskmiddelblanding.

## GARANTI

Se [inr.no/garanti](http://inr.no/garanti)

## RESIRKULERING

Metall, tre og glass resirkuleres hver for seg.

## LACQUERED WOODEN SURFACES

Cupboard doors, drawers and frames can be cleaned with a slightly damp cloth and mild detergent. Avoid the use of furniture polish, scourers, abrasive cleaning agents, ammonia or other strong solvents. Water and splashes should be wiped off immediately with a dry cloth.

## METAL SURFACES

For metal surfaces, use a slightly damp cloth and a mild detergent solution.

## WARRANTY

See [inr.se](http://inr.se)

## RECYCLING

Metal, wood and glass are separated and recycled separately.

## DK

Du er velkommen til at læse mere på [inr.dk/plejeanvisning](http://inr.dk/plejeanvisning)

Test først på et lille, skjult område, hvis du er usikker på dit valg af rengøringsmetode.

### HÅNDVASK PORCELÆN

Rengør med en fugtig klud og et mildt rengøringsmiddel. Undgå hårde slibemidler og kaustisk soda.

### HÅNDVASK STENKOMPOSIT

For at sikre en langvarig mat effekt anbefales det, at du årligt rengør hele håndvasken med den medfølgende slibeklud. Hvis du har behov for at købe en ny, anbefaler vi en slibeklud medium, rød. Pletter fra neglelak, hårfarve, kaffe og vin fjernes straks. Håndvasken må ikke udsættes for vand på over 65°C, da det kan forårsage revner. Undgå at placere varme genstande direkte på overfladen. Undgå kontakt med aggressive rengøringsmidler, syrer, ammoniak, klorin og andre stærkt ætsende produkter. Undgå brug af skarpe genstande, der kan beskadige overfladen

### LAKEREDE TRÆOVERFLADER

Låger og strukturer rengøres - som håndvaske - med en let fugtet klud og mildt rengøringsmiddel. Undgå at bruge møbelpolish, rengøringsmiddel eller svampe med slibende effekt, ammoniak eller andre stærke opløsningsmidler. Vand og stænk bør med det samme tørres af med en tør klud.

### METALOVERFLADER

Til aluminium og forkromede overflader brug en let fugtig klud og et mildt opvaskemiddel (blanding 1/8).

### GARANTI

Se [inr.dk/garanti](http://inr.dk/garanti)

### GENBRUG

Metal, træ og glas adskilles og genbruges separat.

## FI

Lue lisää osoitteesta [inr.fi/hoito-ohjeet](http://inr.fi/hoito-ohjeet)

Jos olet epävarma puhdistusmenetelmän soveltuvuudesta, kokeile sitä ensin pienelle, huomaamattomalle alueelle.

### POSLEINIIPESUALTAAT

Puhdista posliinipesuallas kevyesti kostutetulla liinalla ja miedolla puhdistusaineella. Älä käytä kovia hiovia aineita tai välineitä ja kaustista soodaa.

### KIVIKOMPOSIITTIPESUALTAAN

Jotta mattapinta säilyy pitkään hyvänä, koko pesuallas kannattaa puhdistaa toimitukseen kuuluvalla hiomaliinalla vuosittain. Kun tarvitset uuden liinan, suositlemme keskivahvaa punaista liinaa. Poista kynsilakka-, hiusväri-, kahvi- ja viinitahrat välittömästi. Pesuallasta ei saa altistaa yli 65-asteiselle vedelle, koska tällöin voi muodostua halkeamia. Vältä kuumien esineiden asettamista suoraan pinnalle. Vältä kosketusta syövyttävien pesuaineiden, happojen, ammoniakkin, kloorin ja muiden voimakkaasti syövyttävien tuotteiden kanssa. Vältä käyttämästä teräviä esineitä, jotka voivat vahingoittaa pintaa.

### LAKATUT PUUPINNAT

Kalusteovet, laatikoiden etuosat ja rungot on helppo puhdistaa kostutetulla liinalla ja miedolla puhdistusaineella. Älä käytä huonekalujen kiillotusaineita, hiovia puhdistusaineita tai sieniä, ammoniakkaa tai muita voimakkaita liuottimia. Vesi ja roiskeet tulee kuivata heti pois kuivalla liinalla.

### METALLIPINNAT

Metallipinnoissa käytetään kevyesti kostutettua liinaa ja mietoa astianpesuaineliuosta.

### TAKUU

Katso lisätietoja osoitteesta [inr.fi/takuu](http://inr.fi/takuu)

### KIERRÄTYS

Metalli, puu ja lasi erotetaan ja kierrätetään erikseen.

Scandinavian bathrooms

---

INR SVERIGE  
KOSTERÖGATAN 15  
211 24 MALMÖ  
SVERIGE  
0200-38 40 40  
INFO@INR.SE  
WWW.INR.SE

---

INR NORGE  
FJORDGATEN 13 A  
3125 TØNSBERG  
NORGE  
033 33 02 00  
INFO@INR.NO  
WWW.INR.NO

---

INR SUOMI  
LINNATULLINKATU 1 LT 1  
02 600 ESPOO  
SUOMI  
010 209 3300  
INFO@INR.FI  
WWW.INR.FI

ART NO 225649



7